

Made in Japan

tecoled GII

植物栽培用LED光源 テコレッドGII

TEC 東神電気株式会社



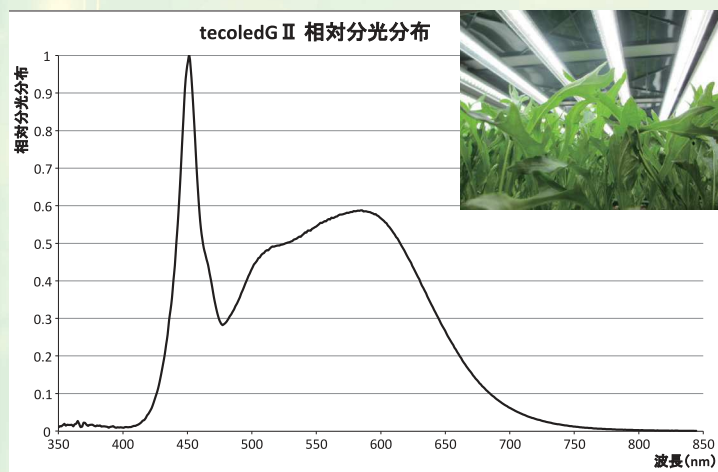
高性能LED光で「強い農業」へ!

前モデルtecoled Gの育苗力・波長はそのままに、防水性等の構造を大幅にバージョンアップ

POINT 1

400~800nmの全波長を含む白色光

波長域が広いので、多品種栽培が可能です。



POINT 2

防塵・防水保護等級IP66

湿度の高い場所でも安心して使用頂けます。



※試験の様子

POINT 3

ケーブル付きなので、設置が簡単

ハーネスを準備すれば配線作業はコネクタに差し込むだけです。

※電源は単相専用



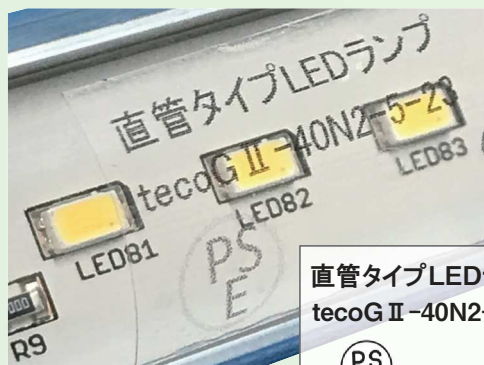
AC200Vタイプ
標準品

AC100Vも対応可
受注生産品

POINT 4

PSEマークつき

電気用品安全法に適合しております。



直管タイプLEDランプ
tecoG II-40N2-5-23

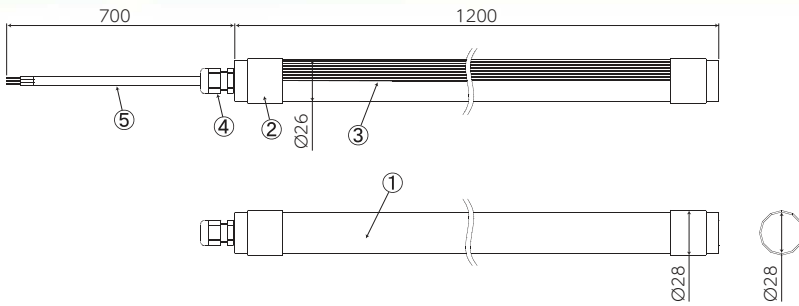


◎導入事例

中津川サラダ農園さま



◎形状寸法



	部品名称	材質
①	PC カバー	ポリカーボネート
②	エンドキャップ	ポリカーボネート
③	ヒートシンク	アルミニウム
④	防水ケーブルクランプ	—
⑤	AC 電源リード線 ※電源は単相専用	3芯0.75mm ² (AC200Vタイプ)
		2芯0.75mm ² (AC100Vタイプ)

◎諸元表

型番	標準品		受注生産品	
	tecoGII-40N2-5-23	tecoGII-40N1-5-23	tecoGII-40N2-5-28	tecoGII-40N1-5-28
入力電圧	AC200V	AC100V	AC200V	AC100V
消費電力	23W	23W	28W	28W
光合成 有効 光量子束密度 (PPFD)	115 μ mol/m ² /S/本 (光源下20cm)	115 μ mol/m ² /S/本 (光源下20cm)	130 μ mol/m ² /S/本 (光源下20cm)	130 μ mol/m ² /S/本 (光源下20cm)
全光束	3400lm	3400lm	4000lm	4000lm
発光色	白色5000K	標準品と同じ	標準品と同じ	標準品と同じ
工事方法	直結 (電源内蔵)	//	//	//
使用温度範囲	-20 $^{\circ}$ C~30 $^{\circ}$ C	//	//	//
重量	370g (本体のみ)	//	//	//
定格寿命	40000h (光束維持率70%)	//	//	//
防塵・防水	IP66	//	//	//

※標準品とは納期、単価が異なります。

製造

TEC 東神電気株式会社
<http://www.tec-led.jp/>



販売店

本 社 〒532-0033 大阪市淀川区新高1丁目3番8号 TEL.06(6393)7174 FAX.06(6398)2393
 東日本支店 〒108-0023 東京都港区芝浦4丁目5番10号 TEL.03(3454)8501 FAX.03(3454)8160
 西日本支店 〒814-0003 福岡市早良区城西2丁目9番11号 TEL.092(851)1124 FAX.092(852)1283

